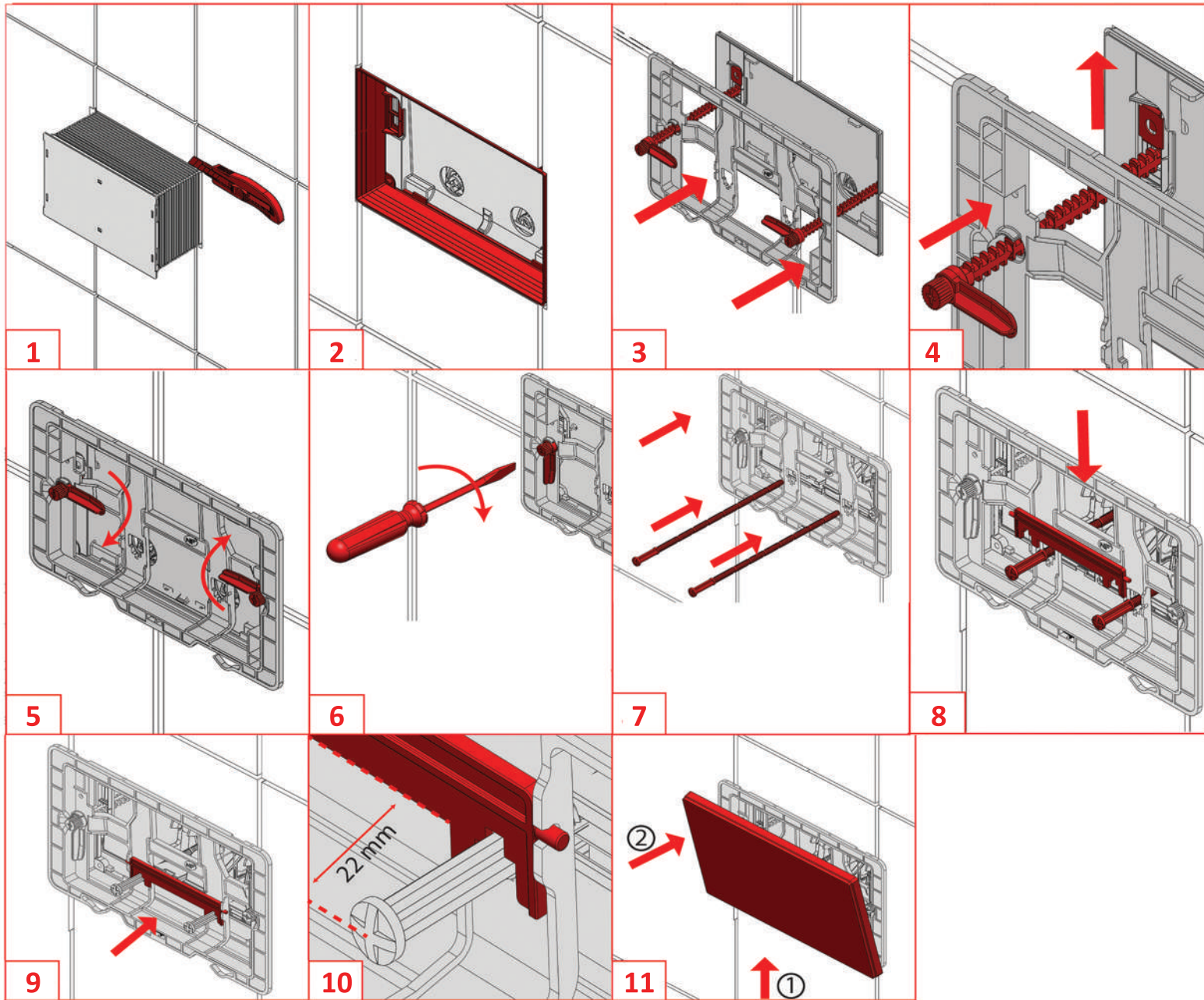


HUUHTELUPAINIKKEIDEN ASENNUSOHJE SCHWAB DUPLO MINI JA SCHWAB DUPLO MINI MATALA



1. Kun laatoitus on valmis ja saumattu niin huoltotunneli leikataan laatan pinnan tason myötäisesti pois. Vedä terävällä katkoteräveitsellä viillot pintaa myöden tai hieman pinnan alapuolelta huoltotunnelin ympäri. Irrota peitekansi ja leikkaa nurkat auki laatan pintaan asti.
2. Taittele sivut poikki. Katkaistu huoltotunneli tulee olla laattapinnan tasolla tai alempana. Huuhtelupainikkeen kehys jää kantamaan ulkoneviin reunoihin eikä painiketta saa tukevasti paikoilleen.
3. Aseta huuhtelupainikkeen kehyksen lukitussalvat paikoilleen kehukseen ja paina paikoilleen. Lyhennä lukitussalpoja tarvittaessa jos ne osuvat säiliön sisällä esim. sulkuventtiiliin tai metallipunosletkuun.
4. Paina asennuskehys paikoilleen ja työnnä lukitussalvat pohjaan asti. asennettavalle painikkeelle.
5. Käännä vasen salpa ylös ja oikea salpa alas.
6. Kiristä kehys ruuvaamalla salpojen päässä olevia keltaisia ruuveja. Jos kiristysvara loppuu kesken, avaa keltaista ruuvia auki ja yritä lukita salpa syvemmälle.
7. Huuhtelupainikkeen työntötangot lyhennetään tarpeen mukaan. Säiliön sisällä työntötangot painuvat suoraan nostovivuston keltaisesta ja valkoisesta holkista. Lyhennä työntötankoja niin, etteivät ne ota säiliön sisällä kiinni takaseinään, metallipunosletkuun tai sulkuventtiiliin. Liikeradan täytyy olla esteetön. Lopullisessa asennossa työntötangot ovat noin 22mm ulkona asennuskehysten pinnasta mitattuna. läpi. Ne kiristyvät kierrettäessä oikealle.
8. Tankojen väliin painetaan lukitusosa. Ilman lukitusta huuhtelu ei toimi kunnolla. Varmista, että lukitus on paikoillaan ja painikkeen työntötangot liikkuvat kitkattomasti.
10. Tarkasta työntötankojen pituus ja että lukitussalpa on paikoillaan. Jos painiketanko on liian syvällä, huuhtelu loppuu heti kun huuhtelun painamisen lopettaa. Liian pitkä painiketanko jättää veden valumaan pyttyyn.
11. Nosta (1) ja samalla paina (2) huuhtelupainike paikoilleen