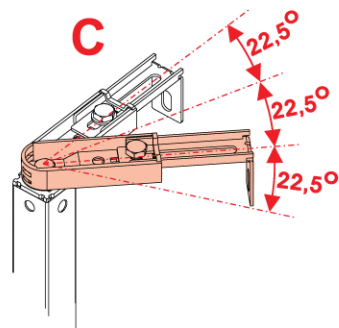
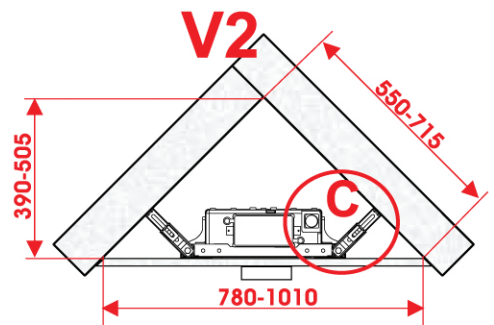
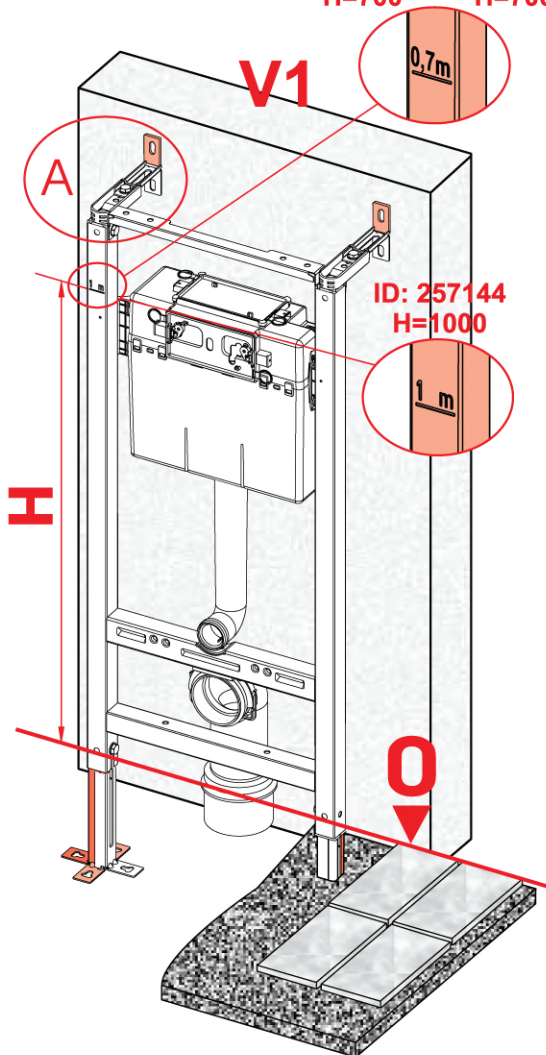
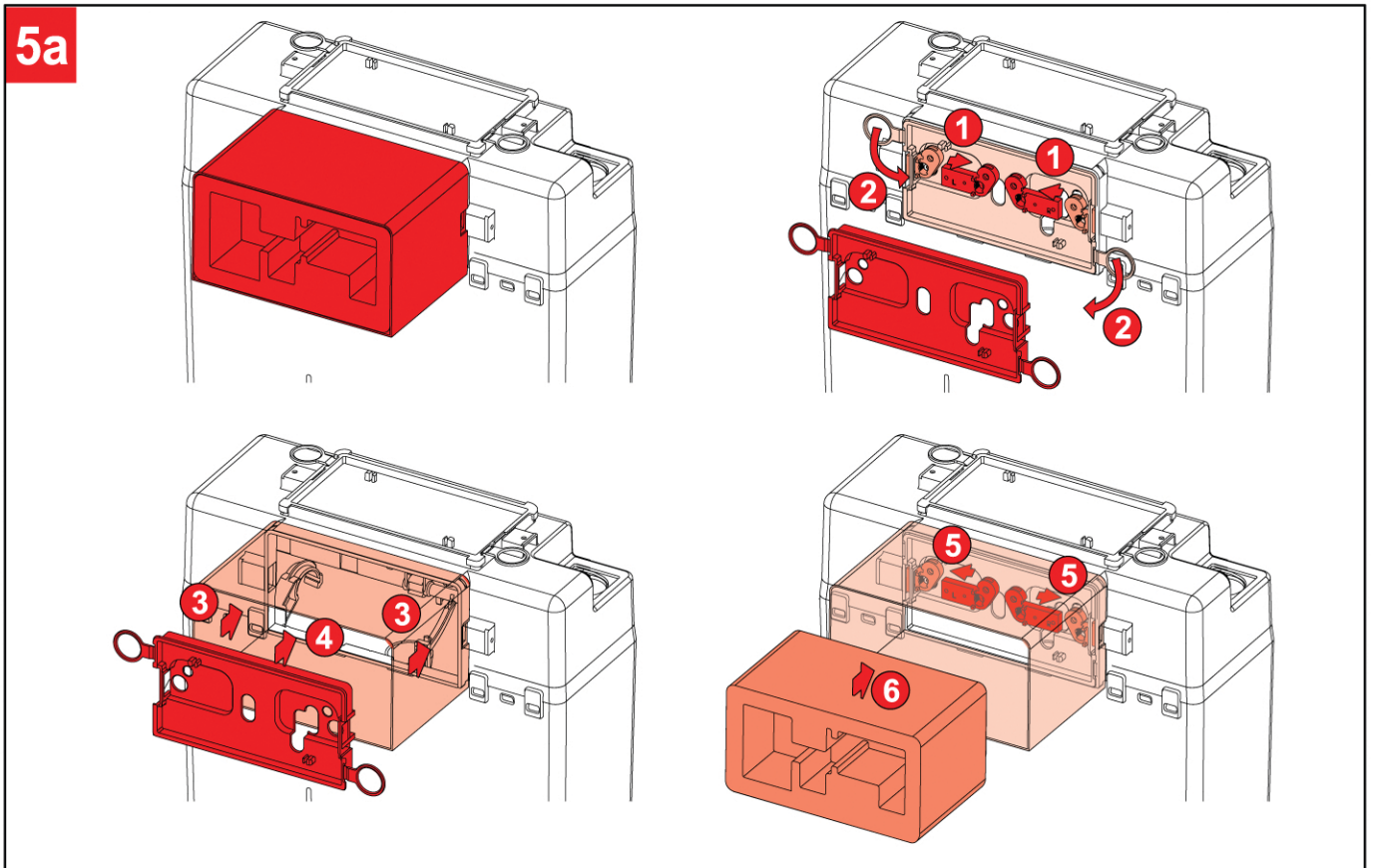
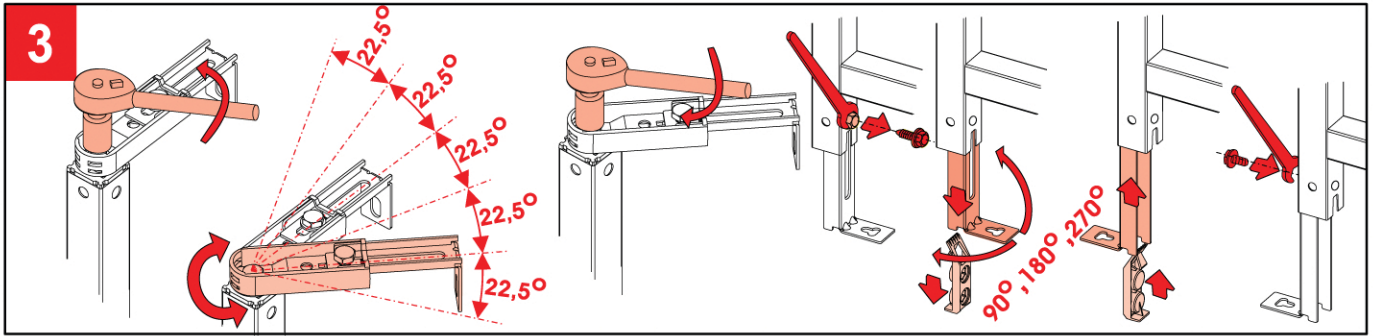
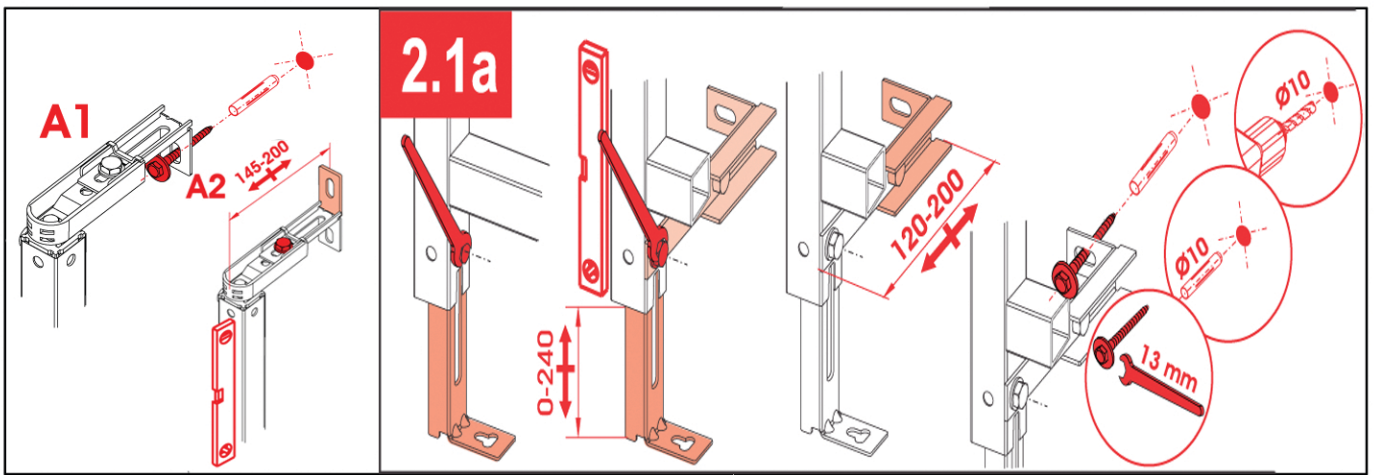


**2**

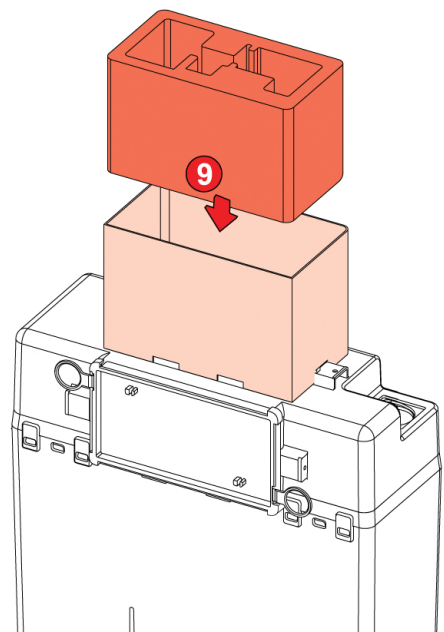
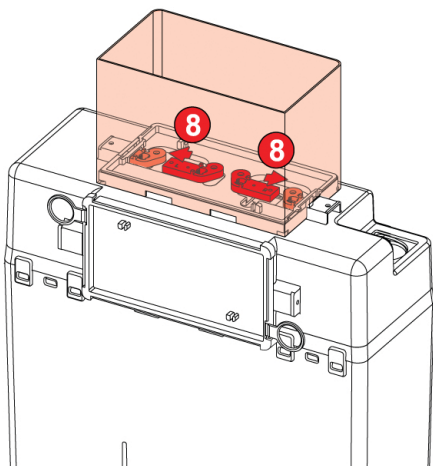
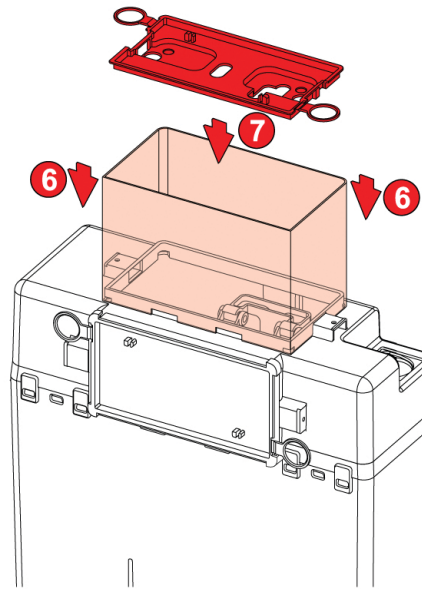
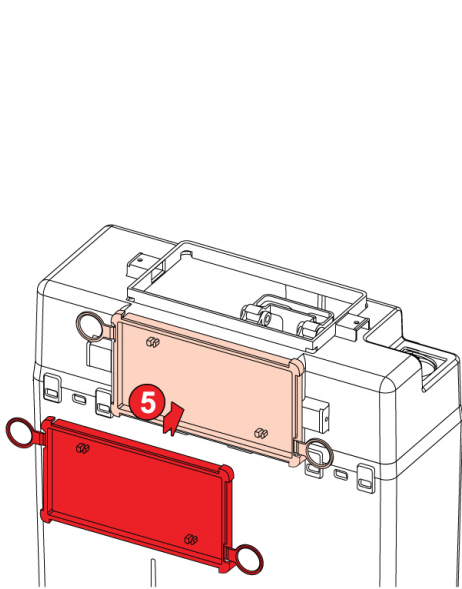
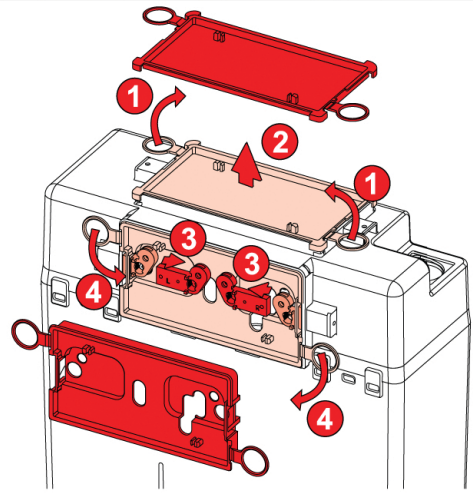
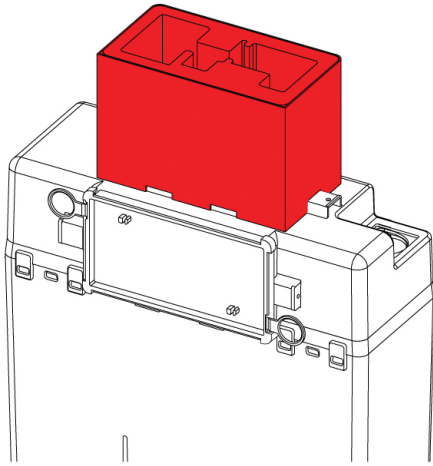
ID: 256136 H=700 ID: 256135 H=700





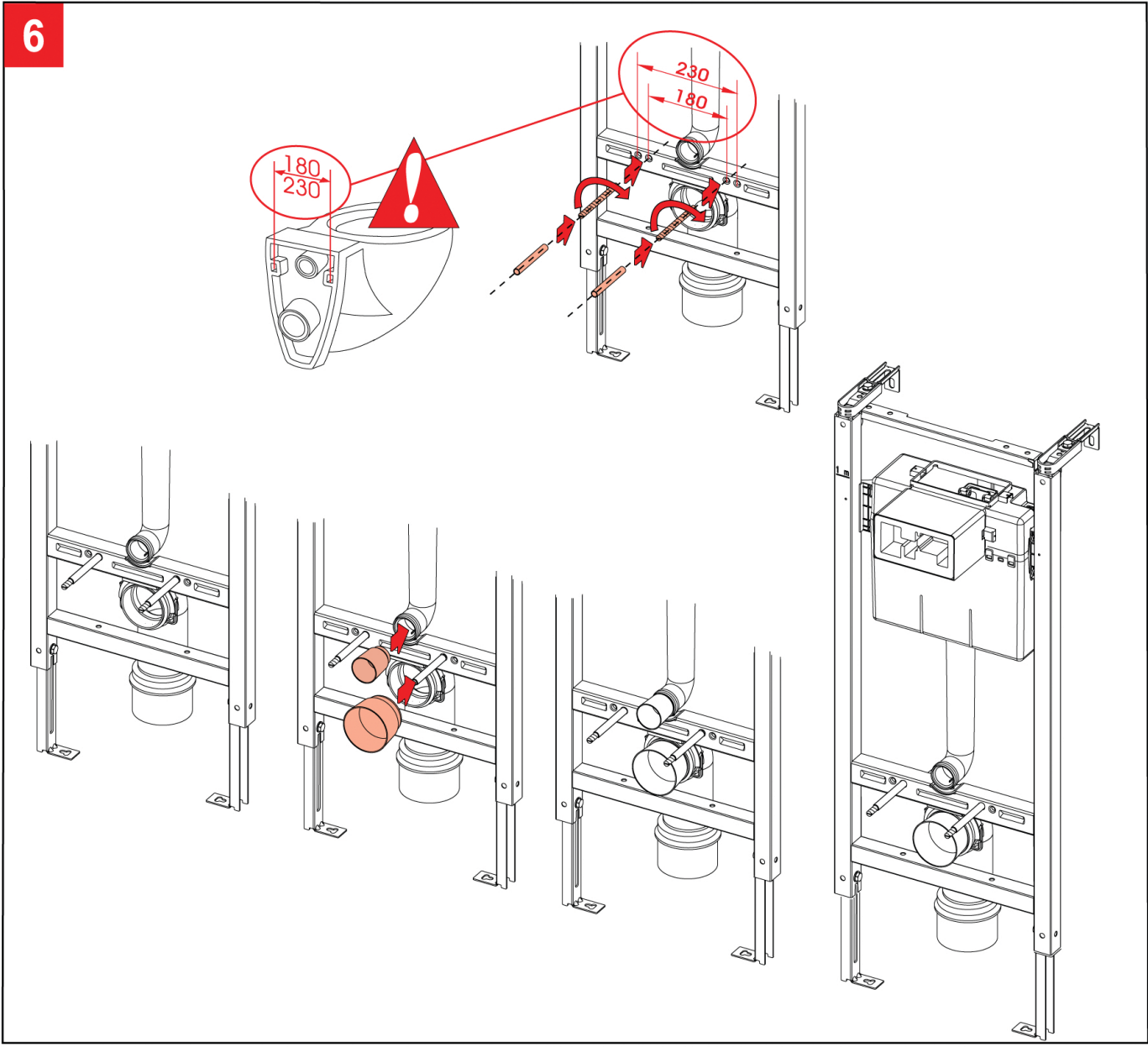
**HUUHTELUPAINIKE VOIDAAN ASENTAA SÄILIÖN PÄALLE TAI ETEEN**

5b

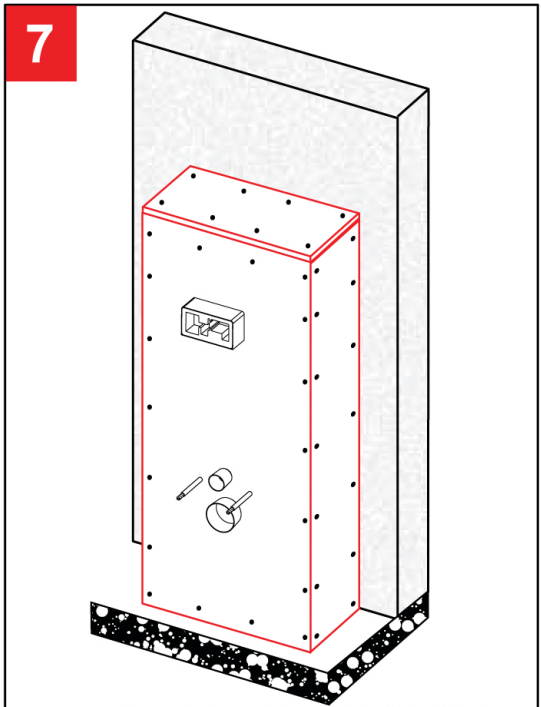


HUUHTELUPAINIKE VOIDAAN ASENTAA SÄILIÖN PÄÄLLE TAI ETEEN

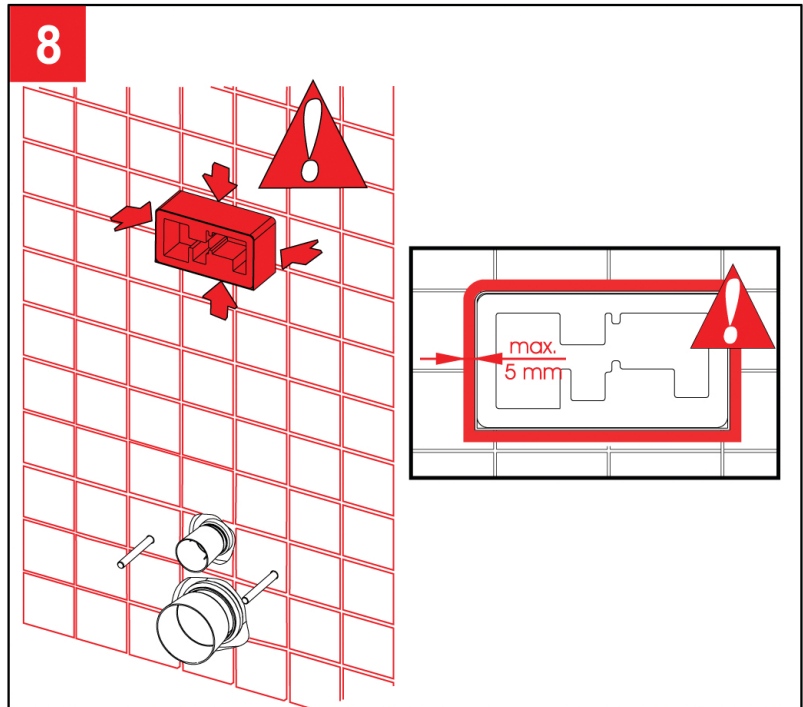
6



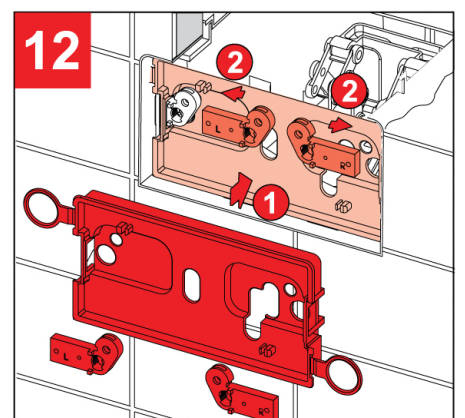
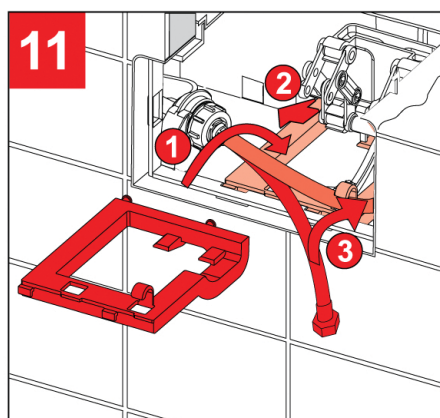
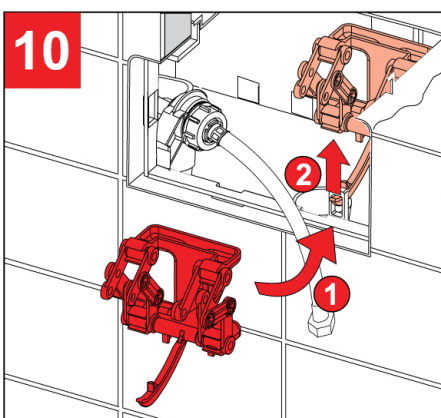
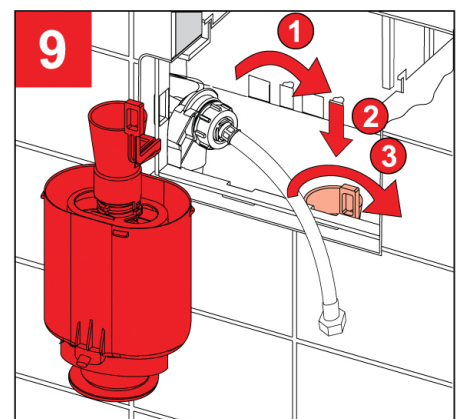
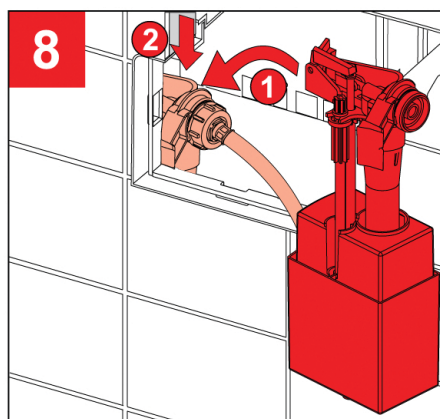
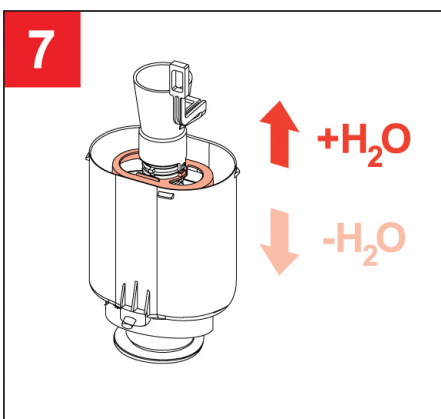
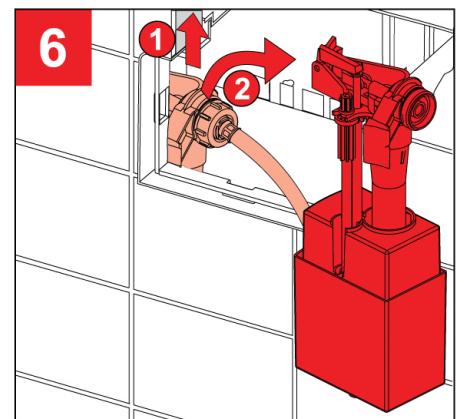
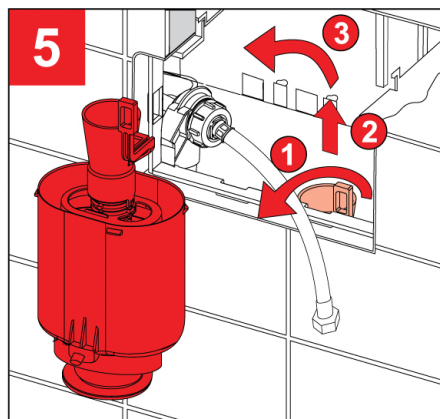
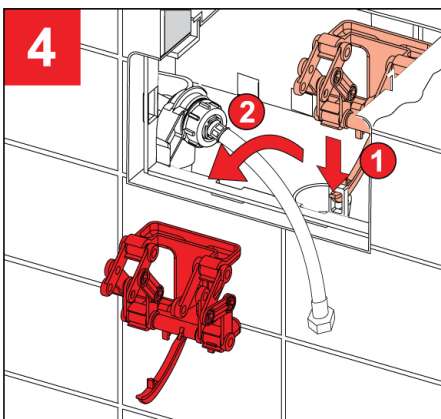
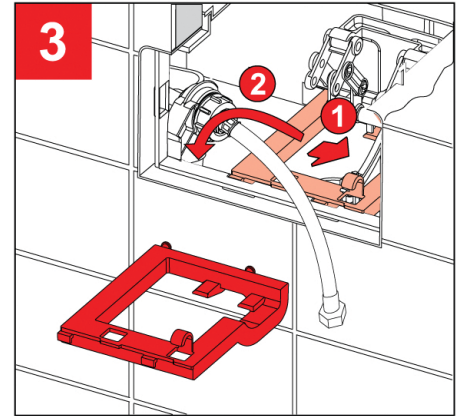
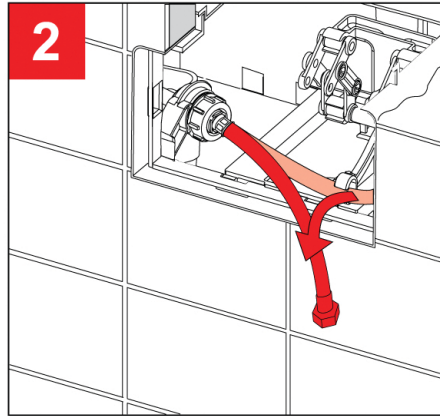
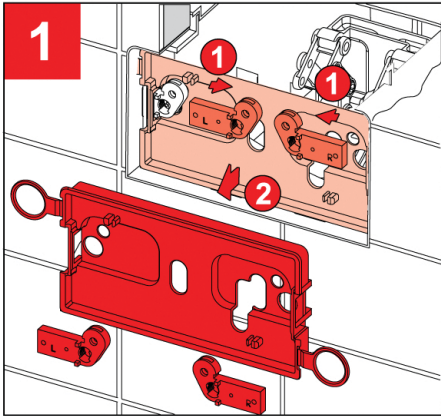
7



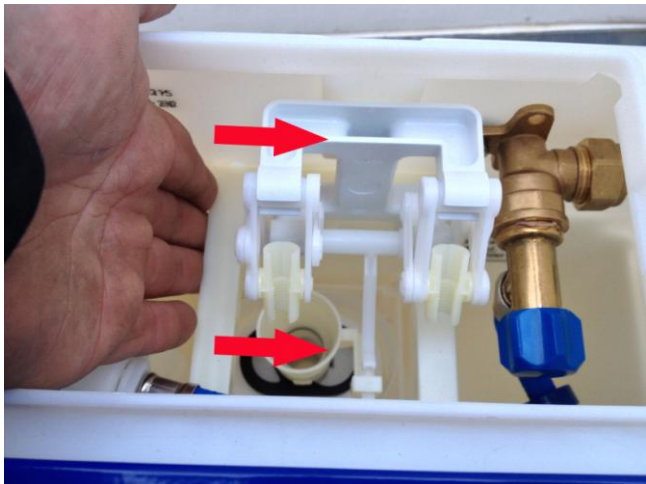
8



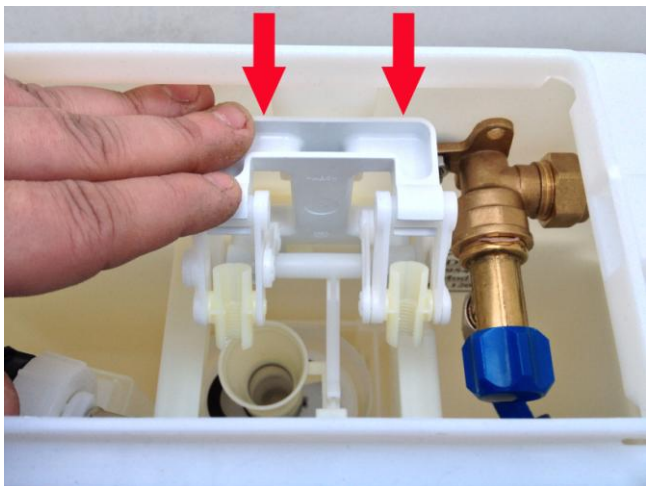
6L ↔ 6,5L  
3L ↔ 3,5L



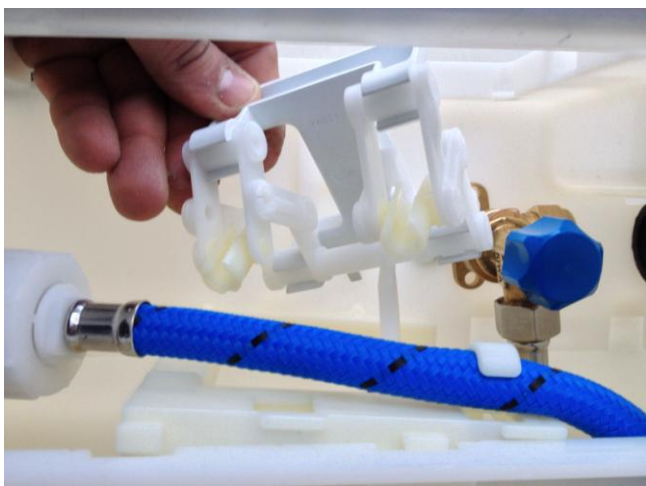
# Vesiliitos



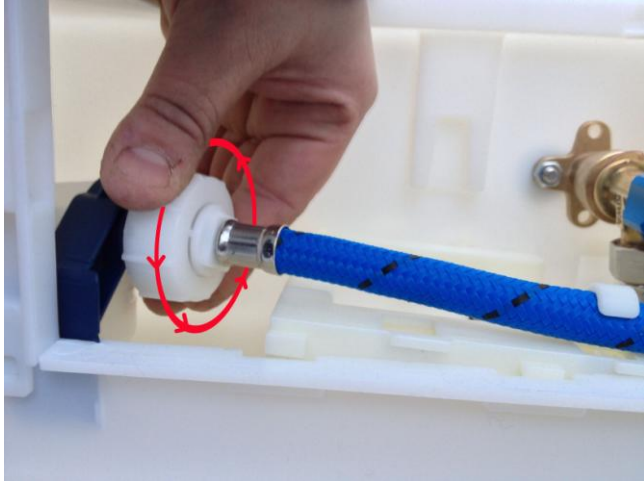
Vapauta nostovivusto työntämällä sen alla olevaa neliönmallista lukitusosaa oikealle



Paina nostovivustoa alaspäin



Ota vivusto pois säiliöstä



Kierrä liitosletku irti kohon päästä



Nosta neliön mallinen lukitusosa pois säiliöstä



Avaa 10mm kiintoavaimella hanakulma irti takaseinästä



Tee vesiliitos

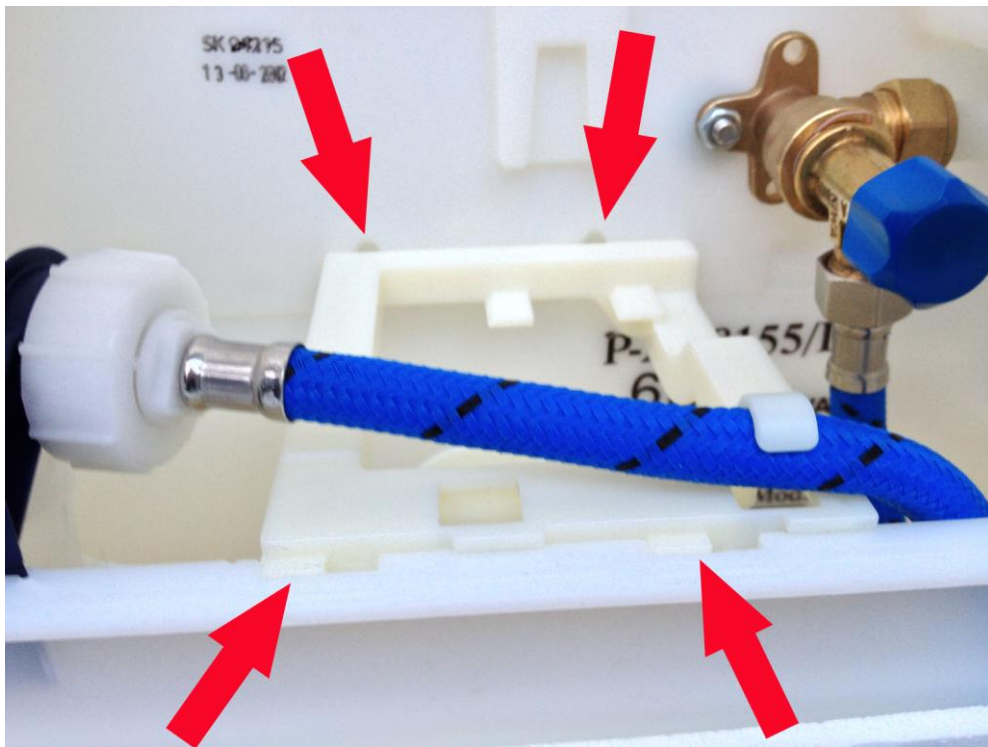


Kiinnitä hanakulma takaisin

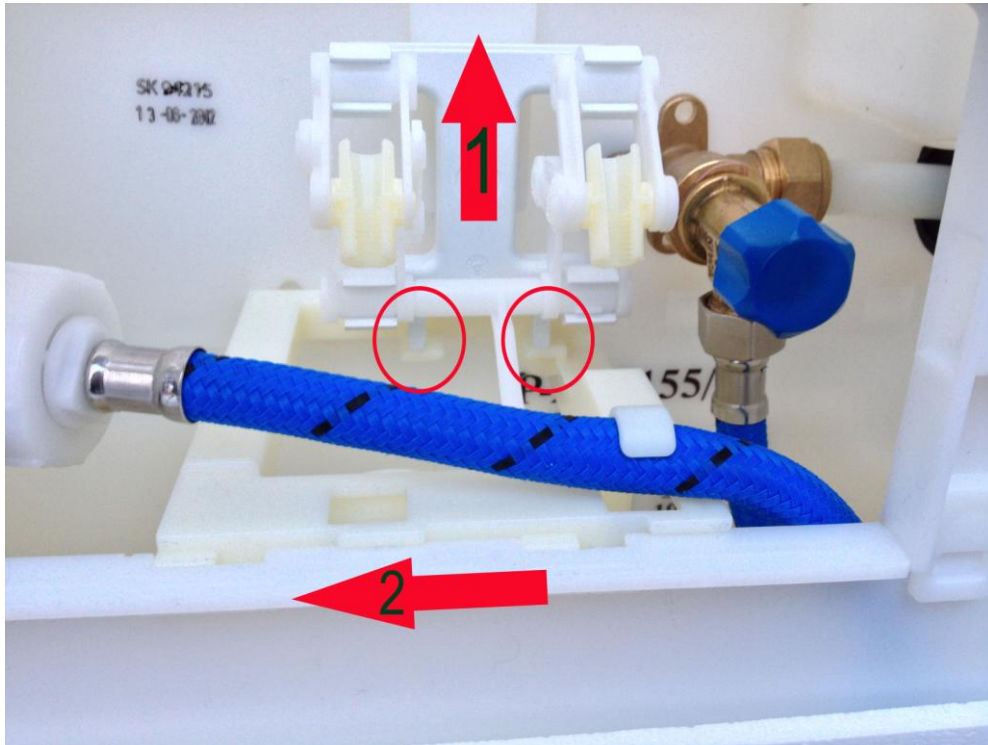


Kiristä liitosletku sulkuventtiiliin letkussa roikkuvalla  
sinisellä avaimella





Asettele neliön mallinen lukitusosa takaisin säiliöön siten että takana olevat pallomaiset tapit osuvat säiliön takaseinän pyöreisiin reikiin ja edessä olevat suorakaiteen muotoiset ulokkeet säiliön etureunan uraan. Sininen liitosletku kulkee edessä olevan lenkin alta. Kierrä liitosletku takaisin kiinni täyttöventtiiliin.



1. Nostovivusto työnnetään alhaalta ylös takaseinässä olevaan kiilamaiseen uraan.
2. Tämän jälkeen neliön mallista lukitusosaa työnnetään vasemmalle. Kun osa on paikoillaan se estää nostovivustoa tippumasta alas. Tarkasta vielä, että osa on urissaan edestä ja takaa

# TÄRKEÄÄ TIETOA!

- **PÄÄTTÄKÄÄ ISTUINKORKEUS ENNEN ASENNUSTA.**

RUNGON REUNASSA ON MERKKI **0,7m**. KUN MITTANAUHA NÄYTTÄÄ MERKKIVIIVAN KOHDALLA VALMIISTA LATTIAPINNASTA MITATTUNA 70cm, ISTUINKORKEUS TULEE OLEMAAN ISTUIMEN MALLISTA RIIPPUEN 41cm +-1cm. SUOSITTELEMME ISTUINKORKEUDEKSI 43 – 45cm, ELI MERKKIVIIVALLE 72 - 74cm. TARKAN ISTUINKORKEUDEN SAA MITTAAMALLA ISTUIMEN KIINNITYSPULTTIREIKIEN KORKEUS VALMIISTA LATTIAPINNASTA JA LISÄÄMÄLLÄ SIIHEN POSLIININ PULTINREIKIEN KESKIPISTEEN JA ISTUINPINNAN VÄLINEN ETÄISYYS.

HUOM! WC-ISTUIMEN KANSI NOSTAA ISTUINKORKEUTTA MALLISTA RIIPPUEN 0,5-3CM

- VESILIITOS TULEE AINA TEHDÄ SÄILIÖN SISÄLLÄ. VESIPUTKI TUOTAAN SÄILIÖN OIKEALTA PUOLELTA SISÄÄN.
- KÄYTTÄKÄÄ PAKKAUKSEN MUKANA TULEVIA ALASEINÄKIINNIKKEITÄ, JOS KYSEESSÄ ON MÄRKÄTILA TAI HUONE, JOSSA ON LATTIALÄMMITYS.
- ASENNETTAESSA SEINÄWC:TÄ TULEE OTTAA HUOMIOON VESIERISTYSMÄÄRÄYKSET. ASENNUSELEMENTIN TAUSTA JA LATTIA TULEE ERISTÄÄ ( C2 OHJEISTUS ). ASENNA ELEMENTTI MIELUITEN VALMIIKSI LAATOITETTUUN TILAAN PINTA-ASENNUKSENA. KOTELOINTIIN TULEE JÄTTÄÄ PIENI VUODONILMAISUREIKÄ (C2 OHJEISTUS )
- TARKASTAKAA ASENNUSELEMENTTI AINA ENNEN ASENNUSTA KULJETUKSESSA TULLEIDEN ULKOISTEN VAURIOIDEN VARALTA. ISKUSTA TULLUT HALKEAMA VOI OLLA MYÖS KANNAKELEVYJEN ALLA. TÄSTÄ SYYSTÄ SÄILIÖ TULEE KOETÄYTTÄÄ ENNEN KOTELOINTIA, JOTTA MAHDOLLINEN HALKEAMA PAIKANNETAAN. TÄYTETTYÄ SÄILIÖTÄ EI TARVITSE TYHJENTÄÄ, MUTTA TYÖTULPAT JA PAINIKEAUKON SUOJAKOTELO TULEE PAINAA PAIKOILLEEN.
- MIKÄLI ASENNETTAVAN KOTELON ALLA KIERTÄÄ LATTIALÄMMITYSKAAPELI TAI PUTKI, TULEE KOTELOON JÄRJESTÄÄ ASIANMUKAINEN ILMANVAIHTO.
- TARKASTAKAA ISTUINPOSLIININ PULTTIJAKO ENNEN KOTELOINTIA. TARKASTAKAA ENNEN ASENNUSTA, ETTÄ ISTUIN ON EIJÄ JA HUUHTELUVEDEN LIITOSREIKÄ ON TASAISEN PYÖREÄ. KAIKKIEN VALMISTAJIEN ISTUINPOSLIINIT SOPIVAT ASENNUSELEMENTTEIHIMME.